

# Operaciones de demolición, retirada o mantenimiento con amianto: ejemplos prácticos

*Demolition, elimination and maintenance operations with materials containing asbestos: practical examples*  
*Opérations de démolition, élimination ou entretien du matériaux avec l'amiant: exemples pratiques*

## Redactores:

Asunción Calleja Vila  
*Licenciada en Ciencias Químicas*

Santos Hernández Carrascosa  
*Ingeniero Técnico en Química Industrial*

CENTRE DE SEGURETAT I SALUT  
LABORAL DE BARCELONA

Asunción Freixa Blanxart  
*Licenciada en Ciencias Químicas*

CENTRO NACIONAL DE  
CONDICIONES DE TRABAJO

*Esta Nota Técnica de Prevención (NTP) sustituye a la NTP nº 573 y su objetivo es divulgar mediante ejemplos prácticos el método de trabajo de acuerdo con el RD 396/2006, por el que se establecen las disposiciones mínimas de seguridad y salud aplicables a los trabajos con exposición al amianto, describiéndose tres de las operaciones más importantes y usuales de retirada y/o mantenimiento de materiales con amianto. Esta NTP junto con las NTP nº 796 y 815 cierra una serie de NTP sobre trabajos con amianto.*

Las NTP son guías de buenas prácticas. Sus indicaciones no son obligatorias salvo que estén recogidas en una disposición normativa vigente. A efectos de valorar la pertinencia de las recomendaciones contenidas en una NTP concreta es conveniente tener en cuenta su fecha de edición.

## 1. INTRODUCCIÓN

El amianto, en todas sus variedades, presenta unas propiedades químicas y físicas, que lo han hecho un elemento fundamental en diferentes sectores, especialmente en la industria de la construcción. Como consecuencia de ello, existen numerosas fuentes de exposición al mismo que, dados los graves riesgos que presenta para la salud, han representado y representan un problema grave desde el punto de vista de la higiene industrial y, en ocasiones, también del medio ambiente.

En el año 2002, se transpuso a la legislación española la Directiva que, en el marco de la política de limitación y/o restricción de uso, establecía definitivamente la prohibición de utilizar, producir y comercializar fibras de amianto y productos que lo contengan. Sin embargo, por su amplia utilización, el amianto está presente en muchas instalaciones y equipos fabricados y construidos con anterioridad a la fecha de su prohibición, permitiéndose su presencia hasta su eliminación o hasta el fin de su vida útil. Como consecuencia de ello, con la prohibición no se eliminó el riesgo de exposición, siendo todavía muchos los trabajadores expuestos en distintos sectores laborales, especialmente en la construcción.

En esta NTP se describen tres operaciones de trabajos con amianto, la eliminación de material no friable, como la retirada de placas de fibrocemento, y dos ejemplos de eliminación de material friable, uno de desamiantado de estructura metálica de un edificio de oficinas y otro de reparación de una tubería calorifugada. Se entiende por "friabilidad" la capacidad que tiene un material de liberar las fibras que contiene. Estos materiales se denominarán en toda la NTP "Material con Amianto" (MCA).

## 2. RETIRADA DE CUBIERTAS EXTERIORES DE FIBROCEMENTO (MATERIAL NO FRIABLE)

Es el caso más frecuente de presencia de materiales con amianto en la construcción. Se trata, normalmente de placas onduladas, con un contenido en amianto de entre el 10 y el 30 % en peso según su antigüedad. Sí bien su instalación admite diferentes posibilidades, la mayoría está presente en cubiertas de naves industriales y paredes fluviales. Normalmente se encuentran instaladas superpuestas unas a otras mediante un pasante o fijador metálico.

El amianto se encuentra mezclado con cemento, lo que hace a éste material poco friable. La posible liberación de fibras de amianto al ambiente puede producirse por el envejecimiento de la placa debido a los agentes atmosféricos, o por la acción mecánica sobre las mismas.

Por su baja friabilidad, la retirada de estas placas es una de las operaciones que presenta una menor peligrosidad. No obstante hay que tener en cuenta que su manipulación implica la posibilidad de emisión de fibras, siendo aconsejable la adopción de medidas de protección individual, dado el posible carácter cancerígeno de las mismas. (ver figura 1).

### Equipos de protección individual

Debe proporcionarse a los trabajadores expuestos mascarillas autofiltrantes FFP3 o mascarillas dotadas con filtros contra partículas (P3), y monos de trabajo desechables provistos de capucha. El trabajador debe disponer, además, de los equipos de protección individual (EPI) adecuados a otros posibles riesgos presentes en la zona de trabajo.



Figura 1. Retirada de placas de fibrocemento

### Método de trabajo

Cuando las placas están muy envejecidas deben impregnarse las superficies de fibrocemento con una solución acuosa conteniendo un líquido encapsulante para evitar la emisión de fibras de amianto debido al movimiento o rotura accidental de las mismas. La aplicación se lleva a cabo mediante equipos de pulverización a baja presión, evitándose que la acción mecánica del agua sobre las placas disperse las fibras de amianto al ambiente.

Los trabajos empiezan por la zona más elevada. En primer lugar se desmontan los ganchos de anclaje de las placas con mucho cuidado, destornillando la sujeción o cortándola con las herramientas adecuadas, procurando evitar el uso de máquinas rotativas por la elevada emisión de polvo que pueden generar.

Posteriormente se retiran las placas con precaución y se depositan con cuidado sobre un palet, se embalan con plástico de suficiente resistencia mecánica para evitar su rotura y se señalizan con el símbolo del amianto, tal y como se especifica en el apéndice 7 del Anexo XVII, del Reglamento (CE) nº 1907/2006 de 18 de diciembre de 2006 relativo al registro, la evaluación, la autorización y la restricción de las sustancias y preparados químicos (REACH).

Las placas rotas existentes, o las que se rompan durante el desmontaje, se humedecen con la impregnación encapsulante, retirándose manualmente con precaución y depositándose en un saco de residuos, tipo big-bag, debidamente etiquetado. Es necesario limpiar, con aspirador dotado de filtro absoluto, la zona afectada por la rotura de la placa.

Una vez desmontadas las placas, se procederá a la limpieza de toda la estructura de apoyo de la cubierta, utilizando un aspirador provisto de filtros absolutos. Los trabajadores deberán disponer de vestuarios y duchas suficientes.

Los trabajadores que realizan estos trabajos deben estar informados y formados sobre el protocolo de trabajo y la importancia de seguirlo correctamente.

### 3. DESAMIANTADO DEL IGNIFUGANTE DE LA ESTRUCTURA METÁLICA DE UN EDIFICIO (MATERIAL FRIABLE)

Es uno de los casos de desamiantado más complejo, debido a la friabilidad del material usado y a su disposición

en superficies irregulares. Este material además de las fibras de amianto puede contener una mezcla de diferentes productos, entre los que pueden encontrarse tierras de diatomeas, material de fraguado, fibras de celulosa y fibras de amianto, entre otros.

Es necesario estudiar, programar y controlar de forma esmerada y con la antelación suficiente, el desamiantado de este tipo de instalaciones al objeto de asegurar su correcta realización.

Hay que considerar que un desamiantado mal realizado provoca una contaminación ambiental por fibras de amianto mucho más elevada que la debida meramente a la presencia del material con amianto. Por esta razón es imprescindible la adopción de un protocolo de trabajo adecuado que garantice una mínima emisión de fibras a la zona de trabajo y evite su salida al exterior.

Los trabajadores que realizan estos trabajos deben estar informados y formados sobre el protocolo de trabajo y la importancia de seguirlo correctamente.

### Equipos de protección individual

Debe disponerse de dispositivos filtrantes contra partículas, de ventilación asistida con máscara TMP3, o capuchas THP3 y mono de trabajo desechable con capucha, polainas, botas y guantes.

Para la realización de los trabajos preliminares se pueden utilizar mascarillas autofiltrantes FFP3 o mascarillas dotadas con filtros contra partículas tipo P3 y monos de trabajo desechables con capucha. El trabajador debe llevar, además, los Equipos de Protección Individual (EPI) adecuados a otros posibles riesgos presentes en la zona de trabajo según las operaciones y el entorno donde se desarrollen.

El mono de trabajo debe estar perfectamente ajustado, mediante cinta adhesiva, a las polainas, los guantes y la mascarilla.

### Trabajos preliminares

Son básicamente:

- Retirada del mobiliario, luminarias, etc.
- Aislamiento de la zona de trabajo.
- Cierre de las entradas de aire.
- Instalación de los túneles de acceso a la zona de trabajo.
- Confinamiento y depresión de la zona de trabajo.
- Comprobación del confinamiento con pruebas de humo, así como el nº de renovaciones /hora.

Las operaciones de retirada del mobiliario, de las mamparas de separación, luminarias, etc., deben realizarse con mucha precaución al objeto de evitar el contacto con los MCA, por lo cual sólo pueden retirarse aquellos elementos que no impliquen la posibilidad de desprender fibras de amianto.

En la zona de trabajo diáfana deben recubrirse las superficies no afectadas por los trabajos, como paredes y suelos con material no poroso y de fácil limpieza, por ejemplo con una lámina plástica. Las uniones deben sellarse con cinta plástica adhesiva. Todos los elementos que puedan representar un riesgo para la integridad del confinamiento o ser origen de difusión de fibras, deben estar confinados, como, en el caso de las conducciones eléctricas y de los sistemas de climatización o ventilación. También se pueden emplear espumas expandibles, bandas plásticas u otras para el sellado de agujeros que se pueden encontrar en el confinamiento (ver figura 2).



Figura 2. Aislamiento de la zona de trabajo en la retirada de material friable

### Operaciones de preparación de la zona de trabajo

Puede ser necesario utilizar bastidores metálicos o de madera para fijar en ellos una lámina plástica que permita reducir la zona de trabajo.

Se debe trabajar en depresión, aconsejándose entre 10 i 20 Pa, y utilizando un sistema de filtración de aire con filtro absoluto del 90,97% de retención. La extracción de aire ha de funcionar de manera permanente durante las 24 horas, y una vez terminado el trabajo se debe continuar la extracción de aire durante las 48 horas posteriores a la finalización del mismo, para asegurar la total limpieza de la zona. Han de colocarse controladores de depresión, con registro, y visibles desde el exterior; y es recomendable que estén dotados de sistemas de alarma, posibilitando la detección de un mal funcionamiento. Una vez realizado el confinamiento se deberá asegurar su estanqueidad mediante pruebas de humo y observando si se crean zonas de turbulencias.

Para conocer el equipo adecuado que permita el nivel de depresión necesario, debe realizarse el correspondiente balance aerodinámico. (ver INRS Hygiene et Sécurité du Travail, nº 181, 2º trimestre, 2000).

La zona de trabajo debe disponer de un túnel de acceso para el personal y otro para el material. El túnel de acceso del personal tiene que ser exclusivo para este fin y disponer, como mínimo, de una ducha, de 3 o 5 compartimentos que permitan los procedimientos adecuados en las entradas y salidas de la zona. Los compartimentos, en el sentido de "fuera-dentro", deben estar destinados a las siguientes funciones:

- El *primer compartimento*, o zona limpia, es la zona de acceso al túnel desde el exterior de la zona de trabajo, y da acceso al 2º compartimento.
- El *segundo compartimento* es la zona de duchas, que conecta con el 3º compartimento.
- El *tercer compartimento*, o zona sucia, es el que linda con la zona de trabajo y tiene que hallarse, al igual que la zona de trabajo, en depresión.

Por lo que se refiera al túnel del material y herramientas, debe disponer de duchas y sistema de aspiración o doble ensacado, que permita la rápida limpieza de los materiales, herramientas y bolsas de residuos que deban extraerse de la zona de trabajo.

El agua procedente de las duchas de los túneles de acceso del personal y del material ha de filtrarse, antes de su vertido, mediante filtros de 5µm de tamaño de poro.

### Método de trabajo

El método de trabajo debe establecerse de forma que:

- Limite al máximo la exposición de los trabajadores a las fibras de amianto durante las operaciones de retirada, rascado y limpieza.
- Reduzca a un nivel aceptable la carga física de los trabajadores, teniendo en cuenta la dificultad y penosidad de estos trabajos.
- Facilite la retirada de los residuos o materiales con amianto.
- Reduzca al máximo posible la emisión de fibras de amianto de los alrededores de la zona de trabajo.

Para conseguir los puntos anteriores se pueden aplicar distintas técnicas:

- Aspiración directa del amianto proyectado y posterior rascado por vía húmeda de las zonas restantes.
- Humidificación y rascado manual, acompañado de la recogida de los residuos y de aspiración.
- Rascado mecánico con captador del material en la fuente, mediante aspiración.

En los casos de superficies de difícil acceso de formas muy irregulares, se puede utilizar agua a presión, gránulos sintéticos o arena para eliminar el amianto, aunque esta opción sólo debe emplearse cuando las otras opciones no aseguren la eliminación del amianto proyectado.

En todos los casos es deseable utilizar un agente impregnante que baje de forma significativa la generación de polvo y que, preferentemente, sea coloreado para facilitar el control de la correcta penetración en el corazón de los materiales con amianto. Una vez eliminado el amianto, se inspeccionará la zona para comprobar si quedan MCA, se aspirará y se limpiarán las paredes, techos y suelos. La depresión de la zona de trabajo deberá prolongarse durante 48 horas más para asegurar la ausencia ambiental de fibras y por consiguiente una limpieza aceptable de la zona. Antes de la retirada de los plásticos que aíslan la zona de trabajo es aconsejable la aplicación de un fijador sobre la superficie de estos.

Conviene recordar que siempre que se habla de aspiración en presencia de fibras de amianto, el aspirador usado estará dotado de filtros absolutos.

### Fuera de la zona de trabajo

Fuera de la zona de trabajo debe haber al menos una persona de forma permanente cuya misión es:

- Controlar las entradas y salidas del túnel de acceso.
- Verificar que sólo entren las personas autorizadas.
- Asegurar el funcionamiento del material exterior (sistemas de depresión, filtraciones, alimentación eléctrica, etc.).
- Proveer de EPI a todos los trabajadores antes de entrar en la zona de acceso al primer compartimento.
- Dar soporte a los operarios de la zona de trabajo.
- Evacuar los residuos y señalar las zonas de trabajo.
- Controlar todos los registros (depresión, sistema eléctrico, depuración de agua, etc.).
- Verificar los EPI y recarga de baterías-

## 4. TRABAJOS DE REPARACIÓN DE MCA MEDIANTE BOLSAS CON GUANTES (MATERIAL FRIABLE)

Este procedimiento debe emplearse sólo para intervenciones puntuales, principalmente pequeñas actuaciones en el calorifugado de tubería. Las bolsas con guantes se

presentan de diversas formas y se conocen también con el nombre en inglés "glove bag" (ve figura 3).

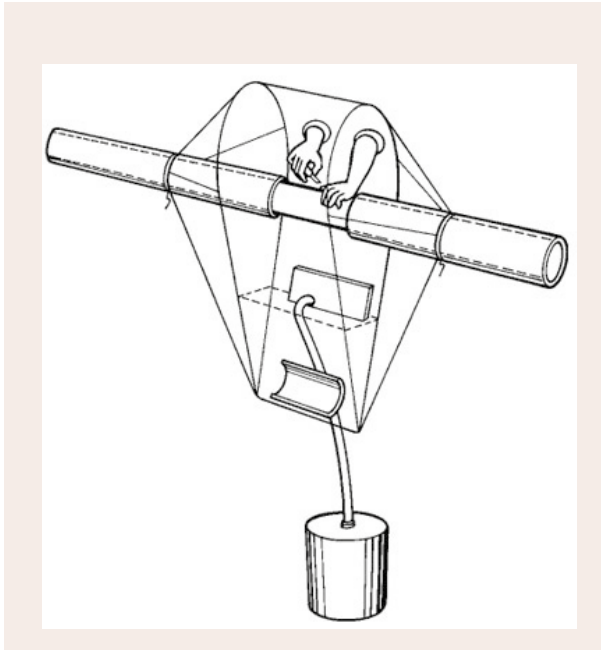


Figura 3. Saco con guantes "Glove-bag"

### Equipos de protección individual

Debe facilitarse a los trabajadores mascarillas provistas con filtros contra partículas tipo P3 y monos de trabajo desechables con capucha. El trabajador ha de llevar, además, los EPI adecuados frente a otros posibles riesgos presentes en la zona de trabajo según las operaciones y el entorno donde se desarrollen.

### Método de trabajo

Las herramientas y el material a utilizar en la reparación deben introducirse en la bolsa con guantes y acoplarla a la zona donde ha de efectuarse la reparación, siempre con la precaución de sellarla bien.

Las operaciones sobre el MCA han de llevarse a cabo con la ayuda de los guantes. En primer lugar debe aplicarse sobre el MCA, una solución impregnante, adecuada a cada tipo de amianto, asegurándose que penetre en todo su grosor. Con la ayuda de herramientas manuales se extrae el MCA, rascándose la superficie para eliminar el resto de material que puede contener fibras de amianto.

Una vez terminada la operación de reparación de la tubería se hace un nudo para aislar la bolsa donde se encuentran los restos de MCA, se corta el guante y se recuperan las herramientas y los materiales introducidos inicialmente, limpiándose estos previamente con agua. La bolsa con todo el MCA en su interior debe tratarse como residuo con amianto (ver figura 4).

Este método puede resultar poco seguro ya que las bolsas de material plástico, se pueden romper dando lugar a la emisión de fibras. Al final de los trabajos es necesario retirar las herramientas y la bolsa con mucho cuidado para evitar la emisión de fibras, sobretodo si no se ha tomado la precaución de impregnar bien los MCA. Por todos estos motivos es importante que el trabajador esté muy bien informado y formado, y utilizar esta técnica sólo en casos puntuales.



Figura 4. Trabajos sobre calorifugados con sacos con guantes "glove-bag"

## 5. PREPARACIÓN PARA LOS TRABAJOS CON AMIANTO

Tanto a la entrada como a la salida de la realización de trabajos con amianto deben, en todos los casos, respetarse determinadas medidas preventivas.

### Entrada

En el primer compartimiento, el trabajador debe colocarse el mono de trabajo desechable, el EPI respiratorio, los guantes, polainas, etc., comprobar el buen estado y funcionamiento de estos equipos y reforzar la estanqueidad (especialmente en los trabajos con material friable) de los guantes, máscara y polainas con el mono de trabajo mediante una cinta adhesiva. Una vez correctamente equipado debe pasar por los compartimentos segundo y tercero hasta llegar a la zona de trabajo.

### Salida

A la salida, debe distinguirse entre los trabajos realizados con material friable de aquellos en los que el material no es friable.

#### *Trabajos con material friable*

En el tercer compartimiento, que se encuentra conectado a la zona de trabajo, el trabajador se limpia la ropa de trabajo, mediante la ducha con todo el equipo puesto. Una vez descontaminada ésta, el trabajador debe quitársela permaneciendo con el equipo de protección respiratoria en este compartimiento. En el segundo compartimiento, y con la protección respiratoria colocada, el operario se

ducha, lavando bien la máscara TMP3, o capuchas THP3. A continuación pasa al primer compartimento donde se guardarán los EPI y se vestirá con ropa de calle.

#### *Trabajos con material no friable*

En el tercer compartimento, el trabajador preferentemente se limpia la ropa de trabajo, mediante la ducha o aspiración con todo el equipo puesto. Una vez descontaminada ésta, el trabajador debe quitársela permaneciendo con el equipo de protección respiratoria en este compartimento. En el segundo compartimento, el operario se ducha. Si se ha optado por el uso de máscara con filtro P3 en lugar de mascarilla desechable FFP3, debe limpiarse en este compartimento. Seguidamente pasa al primer compartimento donde se guardarán los EPI y se vestirá con ropa de calle.

## 6. CONCLUSIONES

En la gestión de los trabajos con materiales que contienen amianto (MCA), debe tenerse en cuenta los siguientes aspectos básicos:

- Es necesario y fundamental realizar la identificación previa de todos los materiales que puedan contener fibras de amianto para evitar exposiciones inadvertidas en cualquier trabajo de mantenimiento, reparación, derribo, u otros.
- El amianto o material que lo contenga, ha de ser retirado antes de cualquier operación de derribo.

- El método de trabajo a aplicar tendrá como principal objetivo evitar la liberación de polvo con fibras de amianto al ambiente, al objeto de proteger la salud de los trabajadores y de la población en general.
- Se indicará siempre cómo se realizan las mediciones previstas para el control de:
  - la eficacia de los medios de protección colectiva, por ejemplo la de los filtros de los equipos de depresión en las burbujas,
  - del ambiente de trabajo una vez acabados los trabajos de desamiantado para asegurar que no existen riesgos debidos a la exposición al amianto en el lugar del trabajo. (Ver NTP nº 815, apartado “Procedimiento establecido para la evaluación y control del ambiente de trabajo de acuerdo con lo previsto en el RD 396/2006”).
- La empresa responsable del plan de trabajo y la autoridad laboral competente realizarán un riguroso seguimiento en la aplicación de las especificaciones contenidas en el plan de trabajo aprobado.

El plan de trabajo con amianto contempla las medidas para evitar la exposición a fibras de amianto. Hay que recordar que en estos trabajos existen otros posibles riesgos que deben contemplarse en el estudio de seguridad y salud, o en el estudio básico de seguridad y salud, a que se refiere el RD 1627/1997, por el que se establecen disposiciones mínimas de seguridad y salud en las obras de construcción, o en su caso en la evaluación de riesgos en aquellas obras en las que reglamentariamente no sea exigible la elaboración de dichos estudios.

## BIBLIOGRAFÍA

- (1) INRS  
**Travaux de retrait ou de confinement d’amiante ou de matériaux en contenant. Guide de prévention**  
*Institut National de Recherche et de Securite. Paris 1998*
- (2) INRS  
**Le bilon aéraulique des chaniers d’amiante.**  
*Hygiene et Sécurité du Travail, N<sup>a</sup> 181, 2<sup>o</sup> trimestre 2000*
- (3) INSTITUTO NACIONAL DE SEGURIDAD E HIGIENE EN EL TRABAJO A. Calleja, S, Hernandez y A. Freixa  
**NTP 796. Planes de trabajo para operaciones de retirada o mantenimiento de materiales con amianto**  
*INSHT, Barcelona, 2008*
- (4) INSTITUTO NACIONAL DE SEGURIDAD E HIGIENE EN EL TRABAJO. A. Calleja, S, Hernandez y A. Freixa  
**NTP 815. Planes de trabajo con amianto: orientaciones practicas para su realización**  
*NSHT, Barcelona, 2008*
- (5) INSTITUTO NACIONAL DE SEGURIDAD E HIGIENE EN EL TRABAJO  
**Guía técnica para la evaluación y prevención de los riesgos relacionados con la exposición al amianto.**  
*Madrid. INSHT. 2008*
- (6) REAL DECRETO 396/2006 de 21.7, por el que se establecen las disposiciones mínimas de seguridad y salud aplicables a los trabajos con riesgo de exposición al amianto